

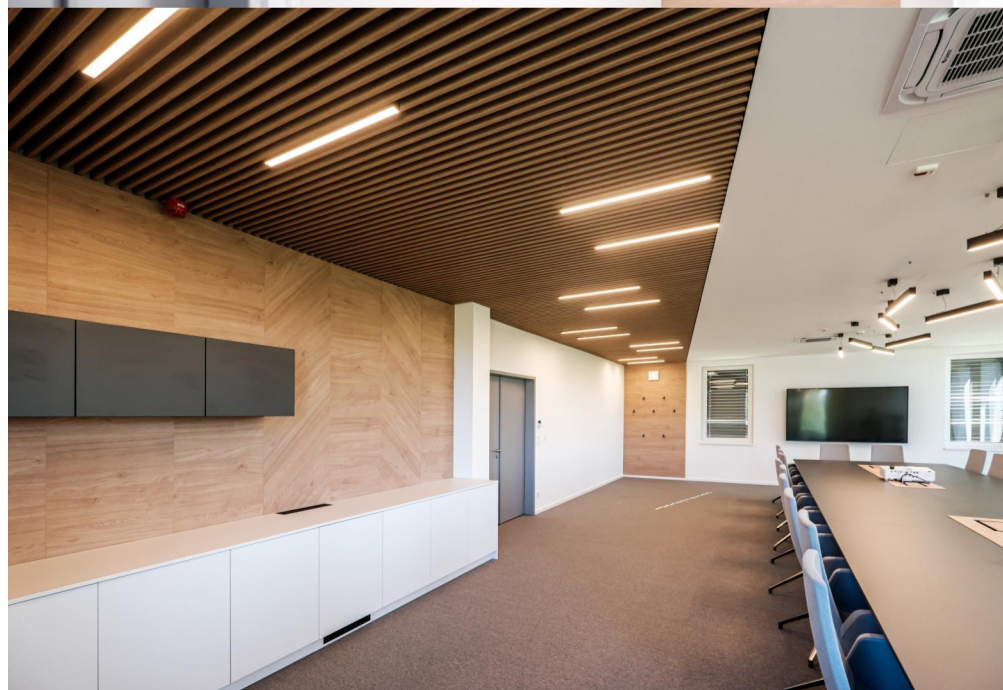
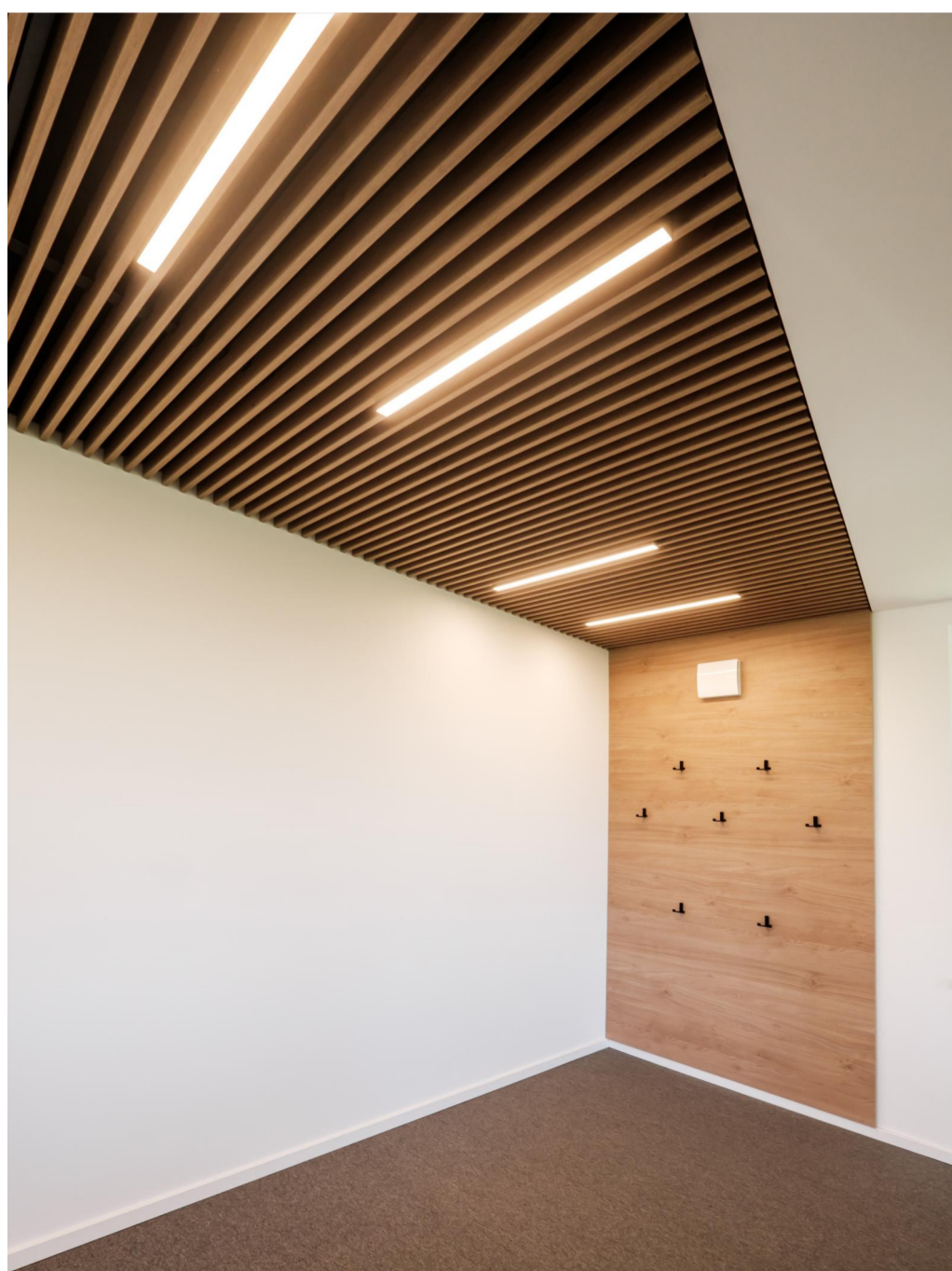
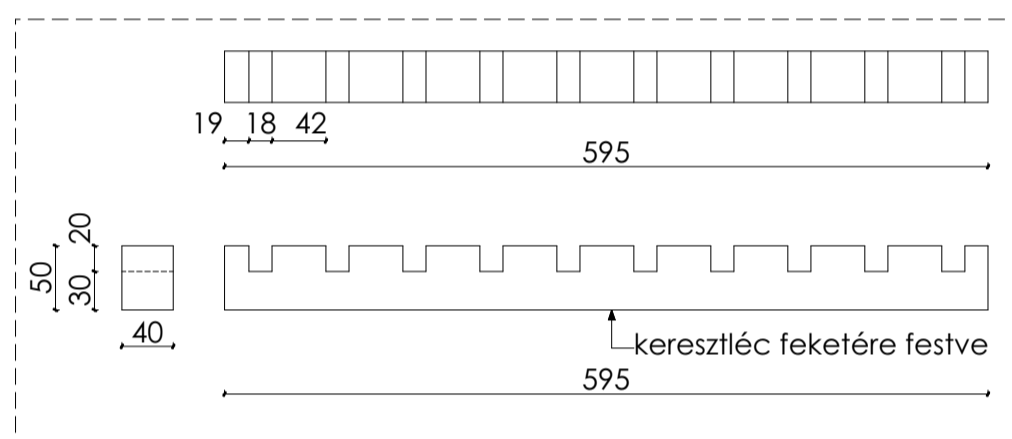
# RiBB Wood System

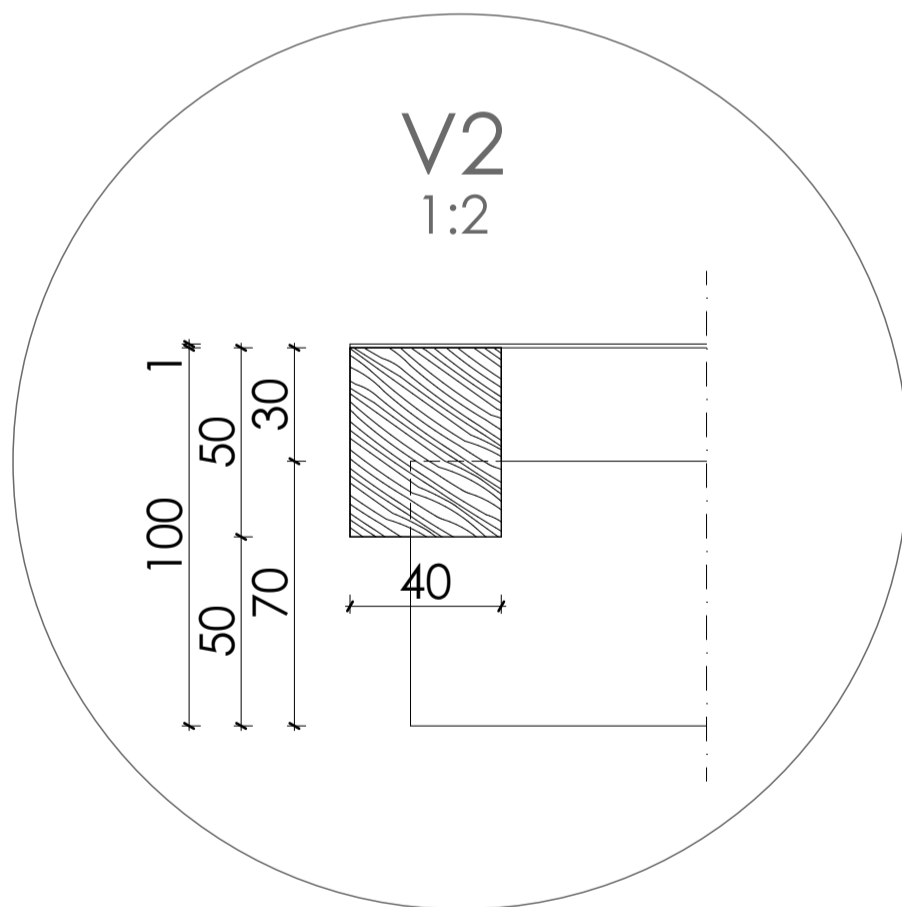
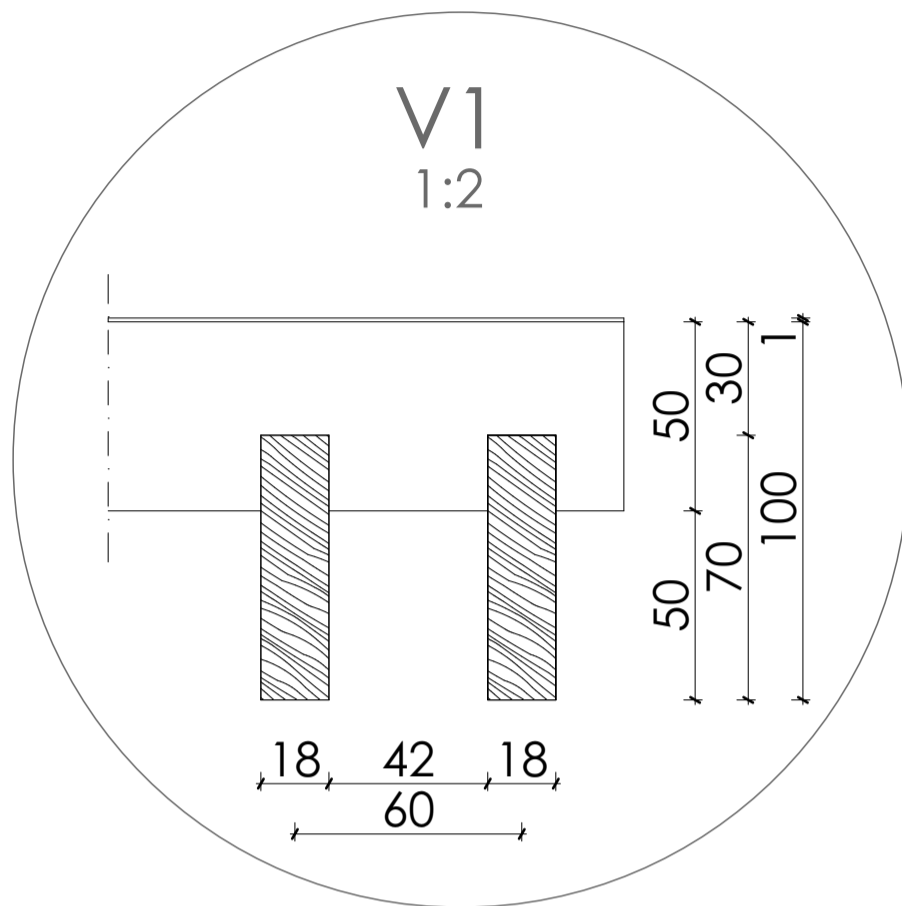
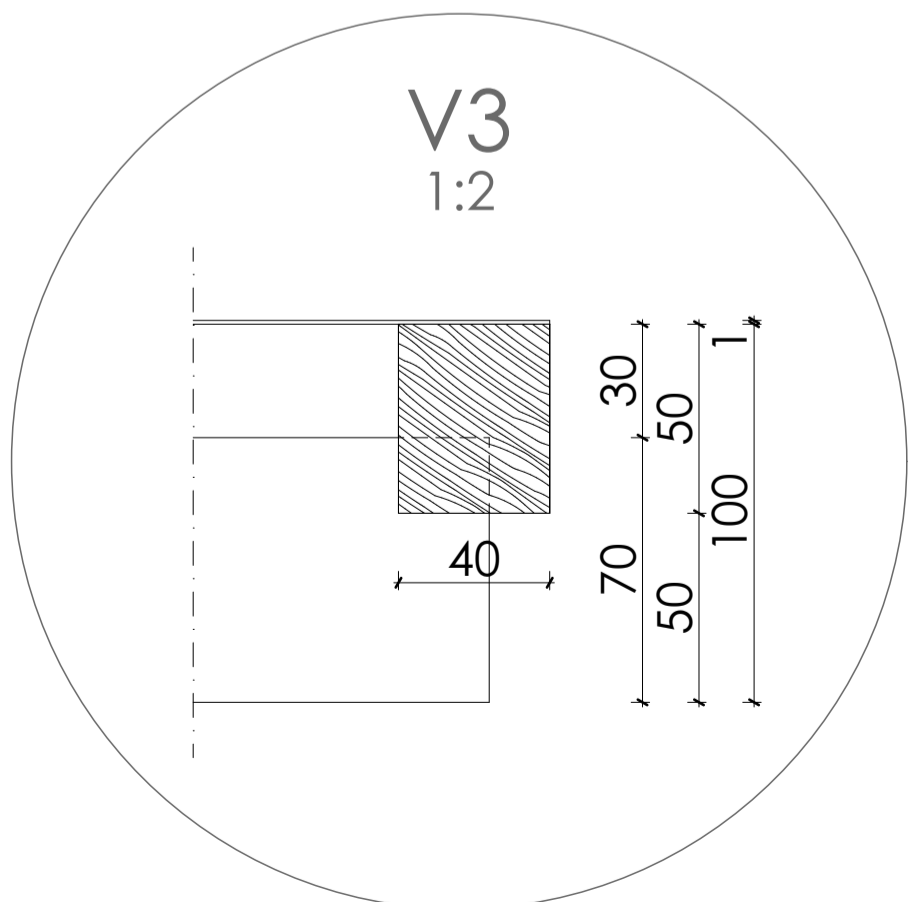
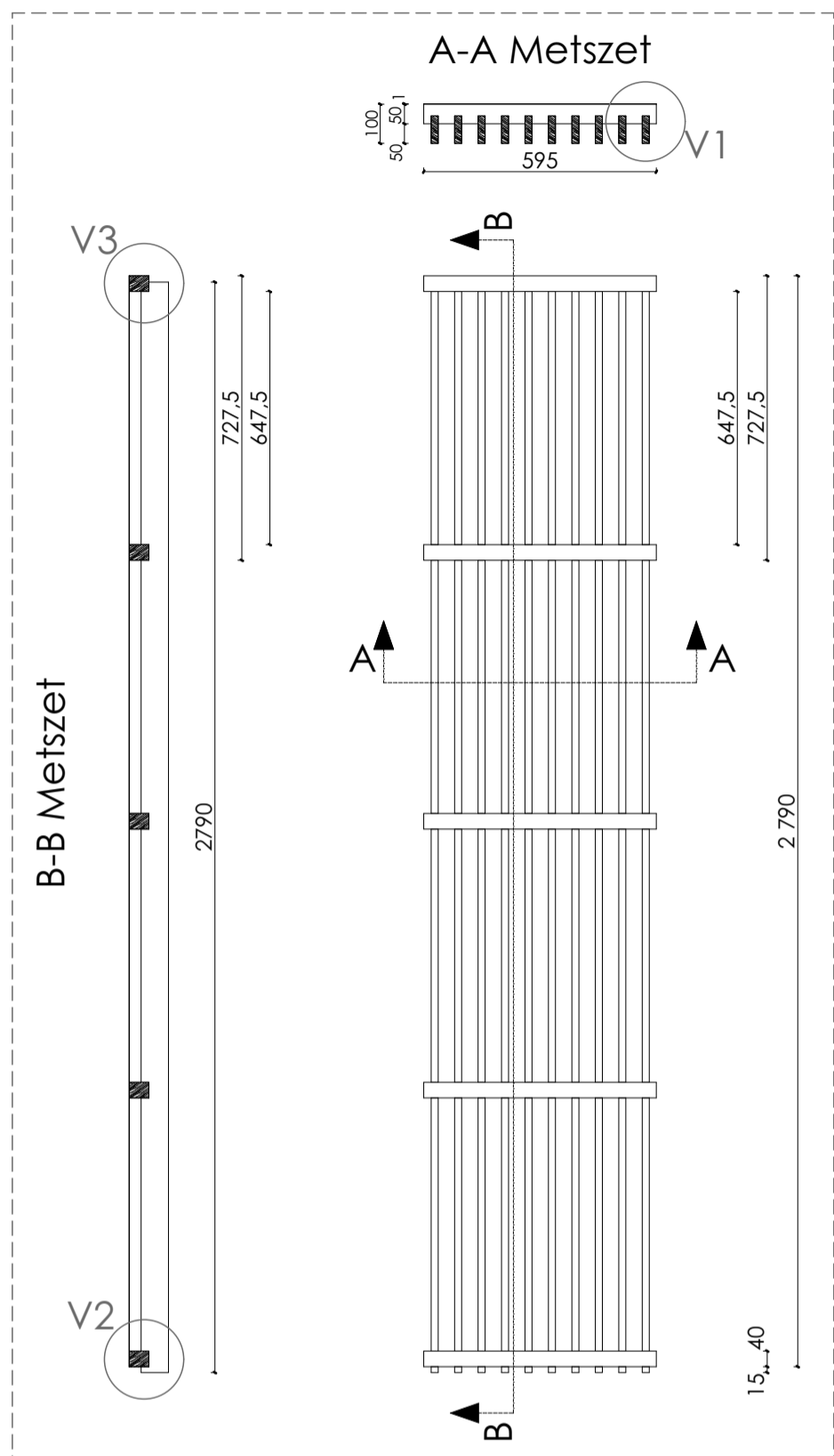
## MŰSZAKI ADATLAP

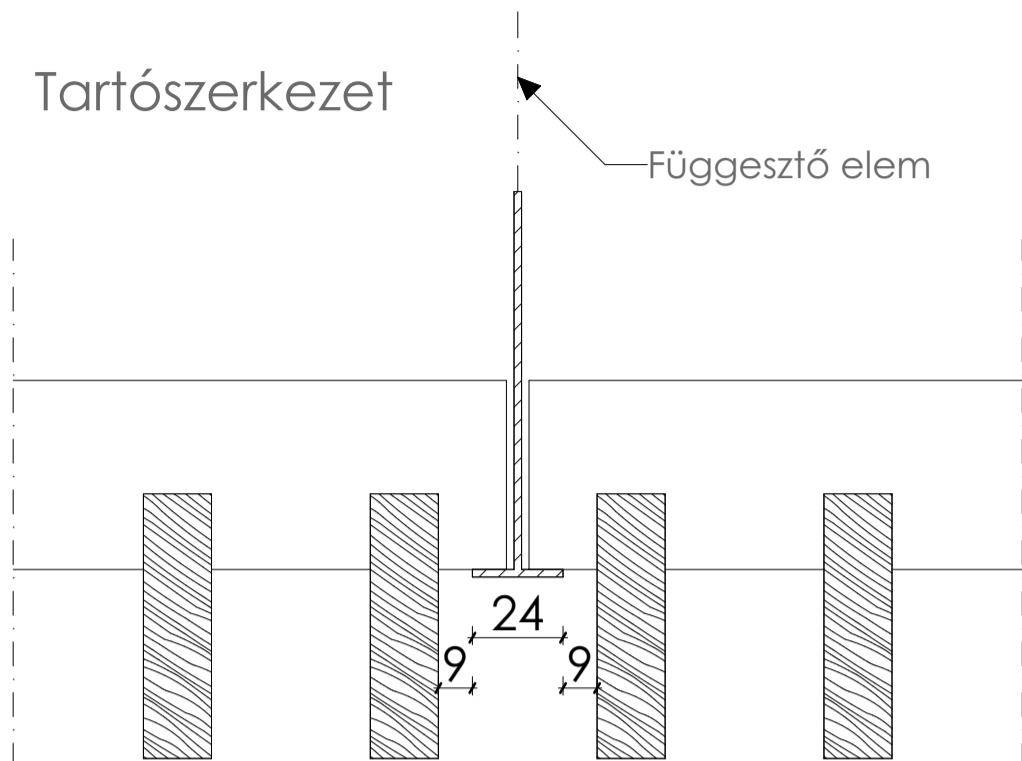
A RiBB Wood léces álmennyezetek bármilyen térben egységes megjelenést nyújtanak. A projekt műszaki követelményeitől függően kiegészíthető bármilyen akusztikus anyaggal (kőzetgyapot, poliészterrost, stb.). Gyors és hatékony függesztési és rögzítő rendszerrel rendelkezik, így optimális és költséghatékony munkával szerelhető.

## TERMÉK ADATOK

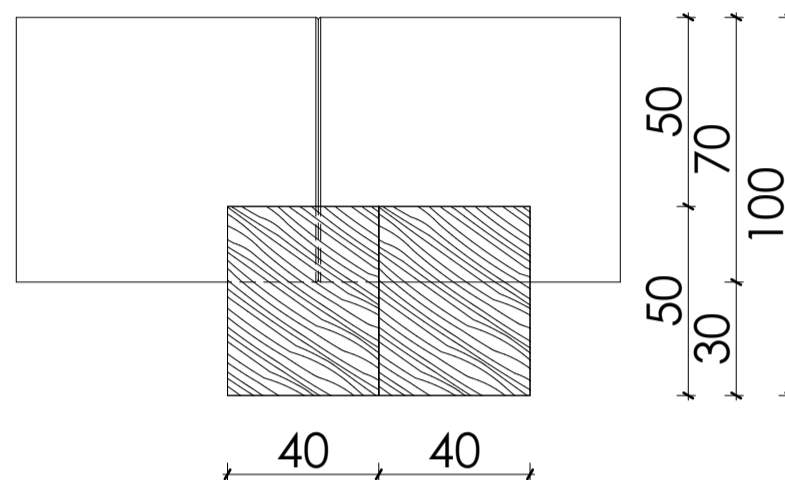
<b>Méret:</b>	Hosszúság: 1400-2700 mm Szélesség: 595 mm Lamella magasság: 50 mm Lamellák szélessége: 18-25 mm Súly: 14,5 kg/m <sup>2</sup>
<b>Anyagok:</b>	A lamella lécek anyaga lehet furnérozott MDF, festett MDF, laminált bútortlap (Egger dekoranyaggal), pácolt- vagy natúr fenyőléc.
<b>Tűzállóság:</b>	Alapanyagválasztásától függően megvalósítható BS2-D0 vagy BS1-D0
<b>Szerelési mód:</b>	LT profillal - Szakképzett faipari kivitelező szükséges







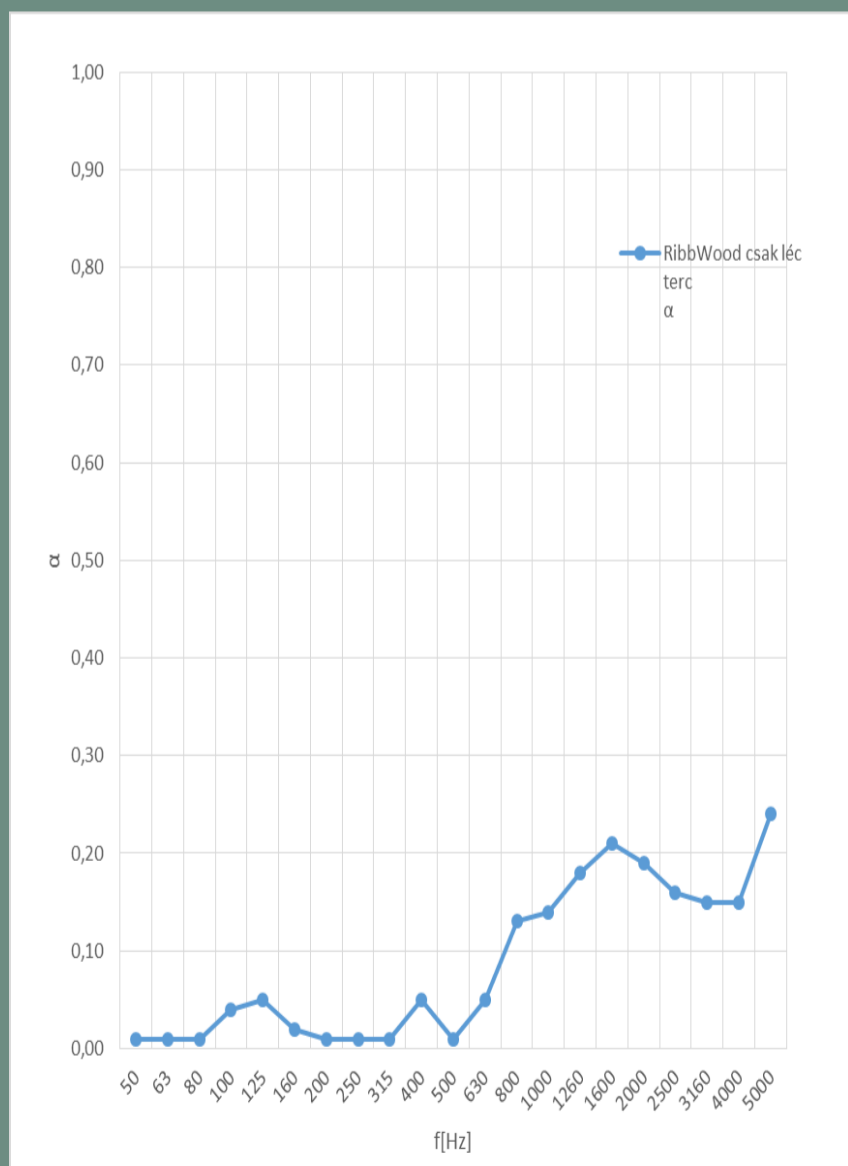
Hosszszorolás



## Mérési eredmények:

RiBBWood léces rendszer:

$a_w = 0,1$   
 $NRC = 0,1$



RiBBWood léces rendszer+ 50mm Rockwool Multirock ásványgyapot:

$a_w = 1,00$   
 $NRC = 0,95$

